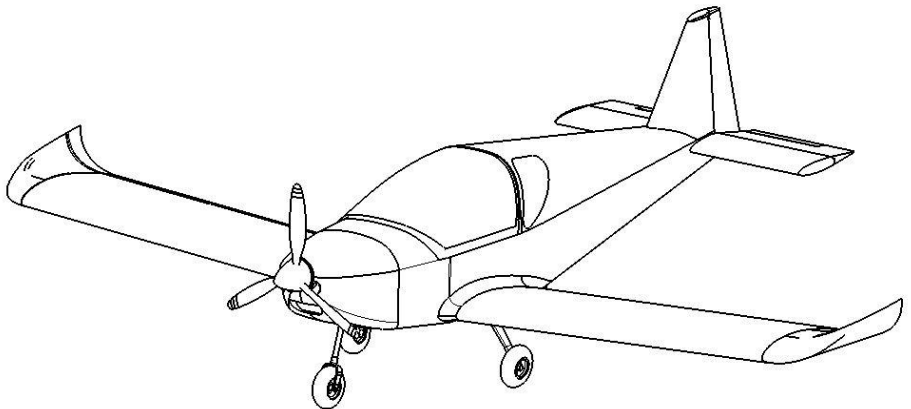




Manuel d'utilisation du pilote

ALTO 912 TG LSA

REVISION 00/2019



Direct Fly, s.r.o.	Manuel d'utilisation ALTO 912 TG	2/48
---------------------------	---	-------------

Modèle d'avion/ modification	ALTO 912 TG
Type de moteur	ROTAX 912 ULS 2
Fabricant	Direct Fly, s.r.o.
Numéro de série	DF088 / 2018
Numéro d'inscription	23-1599
Date de l'émission	15. 02. 2019

**L'avion répond aux exigences de navigabilité SLZ UL-2 et
LSA pour les avions ultra-légers à commande
aérodynamique**

Fabricant – Cachet et signature:

**Cet aéronef doit être exploité conformément aux
instructions et aux limites énoncées dans le présent
manuel de vol.**

**Ce manuel de vol doit être tenu à la portée du pilote
pendant le vol.**

Table of content

1. GENERALITES	8
1.1. Introduction	8
1.2. Base de certification	8
1.3. Attentions, avertissements et avis	8
1.4. Information générale	9
1.5. Dessins en 3D	Erreur ! Signet non défini.
2. LIMITATIONS	11
2.1. Limitations de vitesse	11
2.2. Marquage de l'indicateur de vitesse	Erreur ! Signet non défini.
2.3. Moteur	12
2.4. Marquage des instruments de moteur	Erreur ! Signet non défini.
2.5. Limitation de poids	Erreur ! Signet non défini.
2.6. Centre de gravité	14
2.7. Manoeuvres autorisées	Erreur ! Signet non défini.
2.8. Limites de facteur de charge	Erreur ! Signet non défini.
2.9. Equipage	Erreur ! Signet non défini.
2.10. Types de vol	15
2.11. Carburant	Erreur ! Signet non défini.
2.11.1.Types de carburant autorisés	Erreur ! Signet non défini.
2.11.2. Capacité des réservoirs de carburant	Erreur ! Signet non défini.
2.12. Autres limitations	Erreur ! Signet non défini.
2.13. Etiquettes	Erreur ! Signet non défini.
3. PROCEDURES NON STANDARD	19

- 3.1. Panne moteur et atterrissage d'urgence Erreur ! Signet non défini.
- 3.2. Démarrage du moteur en vol Erreur ! Signet non défini.
- 3.3. Incendies Erreur ! Signet non défini.
- 3.4. Vol Erreur ! Signet non défini.
- 3.5. Aterrissage de précaution Erreur ! Signet non défini.
- 3.6. Aterrissage avec perforation Erreur ! Signet non défini.
- 3.7. Aterrissage avec train d'atterrissage endommagé Erreur ! Signet non défini.
- 3.8. Vibration ou autres problèmes avec l'unité de puissance Erreur ! Signet non défini.
- 3.9. Etat de givrage insoupçonné Erreur ! Signet non défini.
- 3.10. RAFALE EXTREME Erreur ! Signet non défini.
- 3.11. Problèmes du système électrique Erreur ! Signet non défini.
- 3.12. Chutes et récupération de rotations involontaires . Erreur ! Signet non défini.
4. PROCEDURES NORMALES Erreur ! Signet non défini.
 - 4.1. Liste de vérification de prévol Erreur ! Signet non défini.
 - 4.2. Démarrage de l'appareil Erreur ! Signet non défini.
 - 4.3. Roulage Erreur ! Signet non défini.
 - 4.4. Décollage normal Erreur ! Signet non défini.
 - 4.5. Montée Erreur ! Signet non défini.
 - 4.6. VOL HORIZONTAL Erreur ! Signet non défini.
 - 4.7. APPROCHE Erreur ! Signet non défini.
 - 4.8. VENT Erreur ! Signet non défini.
 - 4.9. NORMAL LANDING Erreur ! Signet non défini.

- 4.11. **COMPRENDRE LE SYSTEME DE CARBURANT** Erreur ! Signet non défini.
5. **PERFORMANCES DE VOL**.....Erreur ! Signet non défini.
- 5.1. **CALIBRAGE DU SYSTEME DE MESURE DE VITESSE** 38
- 5.2. **VITESSE DE DECROCHAGE**Erreur ! Signet non défini.
- 5.3. **DISTANCE DE DECOLLAGE**Erreur ! Signet non défini.
- 5.4. **DISTANCE D'ATERRISSAGE (600 kg)** 39
- 5.5. **CAPACITE DE MONTEE**Erreur ! Signet non défini.
- 5.6. **VOL HORIZ., DOMAINE DE VOL ET ENDURANDE** . Erreur ! Signet non défini.
6. **POIDS ET EQUILIBRE**Erreur ! Signet non défini.
- 6.1. **DETERMINATION DU POIDS A VIDE ET POSITION** Erreur ! Signet non défini.
- 6.2. **DETERMINATION DU POIDS ET POSITION** 42
7. **MANOEUVRES AVEC L'APPAREIL**Erreur ! Signet non défini.
- 7.1. **STATIONNEMENT ET AMARRAGE** 43
- 7.2. **HANGARD**.....Erreur ! Signet non défini.
- 7.3. **REMORQUAGE SUR LE SOL**Erreur ! Signet non défini.
- 7.4. **PRESSION DES PNEUS**Erreur ! Signet non défini.
- 7.5. **DEMONTAGE DE L'AVION**.....Erreur ! Signet non défini.
8. **EQUIPEMENT** 47
- 8.1. **INTRODUCTION**..... 47
9. **REMORQUAGE**Erreur ! Signet non défini.
10. **APPENDICE**Erreur ! Signet non défini.

1. GENERALITES

1.1. Introduction

Le manuel d'utilisation du pilote fait partie de l'équipement de l'aéronef afin de fournir autant d'informations que possible sur la sécurité de fonctionnement des aéronefs.

1.2. Certification de base

Cet avion a été fabriqué selon les normes valides pour la catégorie micro-légers et ne correspond pas aux normes de l'OACI.

Les règlements suivants ont été utilisés pour les essais et la certification:

UL-2 – exigence de certification pour les avions micro-légers émise par Light Aircraft Association de la République tchèque.

1.3. Attentions, avertissements et avis

Ils sont utilisés selon les définitions des avertissements dans ce manuel.

ATTENTION, AVERTISSEMENT ET AVIS

INFORMATION qui peut prévenir le danger pour l'équipage et leur vie.

Attention: INFORMATION qui peut prévenir les dégâts à l'appareil et ses équipements.

NOTICE: INFORMATION importante surtout pour le pilote

1.4. General information

Direct Fly ALTO 912 TG est un avion à voilure basse entièrement métallique avec une structure en aluminium riveté. Certaines pièces non chargées comme le capot du moteur, les extrémités des ailes, les pointes d'empennage et les housses de roue sont fabriquées à partir de matériaux composites. L'Alto est propulsé par le moteur ROTAX 912 ULS (100 HP) et FITI ECO Competition, diamètre 158 cm. Les deux sièges sont disposés en configuration côte à côte. Le train d'atterrissage tricycle est doté d'une roue avant orientable et de freins hydrauliques sur les roues principales. L'avion est équipé d'un dispositif de remorquage.

Portée d'aile	8,2 m
Longueur	6,3 m
Taille	2,25 m
Surface d'ailes	10,52 m²
Accord aérodynamique moyen (MAC)	1,315 m
Poids maximum au décollage	600 kg

2. LIMITATIONS

Toutes les vitesses indiquées dans ce manuel sont indiquées en Vitesse air. Pour le calcul des vitesses air vraies, il est possible d'utiliser la table d'étalonnage.

2.1. Limitations de Vitesse

Speed		IAS [kts/kmh]
V_{S0}	Vitesse de décrochage avec volets sortis (à 600 kg)	35/65
V_{S1}	Vitesse de décrochage avec volets rentrés (à 600 kg)	43/80
V_F	Vitesse maximale avec volets sortis	70/130
V_A	Vitesse de manoeuvre maximale	92/170
V_R	Vitesse maximale par fortes turbulences	108/200
V_C	Vitesse de croisière maximale	108/200
V_{NE}	Vitesse à ne pas dépasser	135/250

ATTENTION: N'utilisez pas plus de 1/3 de débattement des commandes à la Vitesse de manoeuvre maximale – l'avion pourrait être surchargé!

2.2. Marquage de l'indicateur de Vitesse



2.3. Engine

ALTO 912 TG est propulsé par un moteur 100HP engine **ROTAX 912 ULS 2**

	Unit	ROTAX 912 ULS2
Puissance maximale de décollage	kW	73,5
Puissance maximale continue	kW	69
Max. RPM (5 min)	RPM	5800
Max. RPM pour puissance continue	RPM	5500
Temperature maximale moteur	°C	115
Temperature maximale huile	bar	130
Pression minimale d'huile	bar	0,8 sous 3500 RPM
		2,0 au- dessus 3500 RPM
Pression d'huile maximale (seulement moteur froid)	bar	7
Pression d'huile – nominal	bar	2,0 – 5,0
Pression carburant	bar	0,15 – 0,4
Température extérieure	°C	-25
		+50

Plus d'informations peuvent être trouvées dans le manuel d'exploitation du moteur pour toutes les versions Rotax 912, livrés avec le moteur.

ATTENTION:

Le pilote doit toujours choisir l'altitude et la trajectoire de vol afin qu'il puisse toujours atterrir en toute sécurité en cas de panne moteur. Le pilote est entièrement responsable des conséquences

2.4. Marquage des instruments du moteur

L'avion est équipé d'instruments de moteurs analogiques.

Les limites critiques des indicateurs sont les suivantes:

Moteur	Indication	912 UL	912 ULS2
Max. RPM	Rouge	5800	5800
Max. RPM continu	Jaune	5500	5500
Température max. du moteur	Jaune	115	115
Op. température d'huile [°C]	Vert	50 – 125	50 – 125
Max. température d'huile [°C]	Rouge	135	135
Pression d'huile max. [bar]	Rouge	7	7
Pression d'huile, min. [bar]	Jaune	0,8 – 2	0,8 – 2
Pression d'huile, normal [bar]	Vert	2 – 5	2 – 5

ATTENTION:

Le champs jaune est une limite critique (les opérations sur ces valeurs sont limitées dans le temps)

ATTENTION:

Quand la marque rouge est atteinte, les opérations sont interdites.

2.5. Limitation de poids

Les valeurs suivantes ne sont valables que pour les aéronefs dont l'équipement minimum est nécessaire pour le vol. Pour certains aéronefs, les valeurs sont indiquées en poids et bilan et sur les étiquettes de la cabine.

Type de moteur		912ULS
Poids à vide (avec parachute.)	[kg]	326,2
Poids maximum au décollage (système d'urgence installé)	[kg]	600
Poids maximum de l'équipage	[kg]	Up to MTOW
Poids minimum de l'équipage	[kg]	55
Poids maximum des bagages	[kg]	15

MAXIMUM CREW WEIGHT (kg) DEPENDING ON THE FUEL AND BAGGAGE						
Remplissage des réservoirs →	Lecture de jauge carburant →	rempli	3/4	1/2	1/4	30 min de vol
	Quantité de carburant en litres →	92	69	46	23	8
Poids des bagages →	Max: 15 kg	192,6	209,1	225,7	242,2	253,0
	½ : 7,5 kg	200,1	216,6	233,2	249,7	260,5
	Sans bagage	207,6	224,1	240,7	257,2	268,0

ATTENTION:
 Ne dépassez pas ces limites de poids. Gardez à l'esprit la quantité de carburant – spécialement lorsqu'il y a deux personnes à bord – Ne dépassez pas le poids maximum au décollage spécialement lorsqu'il y a deux personnes à bord. Ne dépassez pas le poids maximum au décollage.

2.6. Centre of gravity

Limite opérationnelle vers l'avant de c. g.	25 % MAC
Limite opérationnelle vers l'arrière de c.g.	35 % MAC

Pour certains aéronefs - chapitre 6 : Poids et bilan

2.7. Manoeuvres autorisées

Virage raide (angle de maximum 60°)

Vitesse d'entrée pour les manoeuvres – max 150 km/h / 81 noeuds

ATTENTION:
 Les acrobaties, les chutes et les vrilles intentionnelles sont interdites. L'angle de virage maximum sur l'axe longitudinal: 60°.

2.8. Limites de facteur de charge

Flaps rentrés	Facteur de charge positif maximal	+4
	Facteur de charge négatif maximal	-2
Flaps sortis	Facteur de charge positif maximal	+2
	Facteur de charge négatif maximal	0

2.9. Equipage

Equipage minimal à bord	1 pilot
Equipage maximal à bord	2 personnes

2.10. Types de vols

ATTENTION:
Seuls les vols VFR dans les conditions VMC sont autorisés.

ATTENTION:
Les vols IFR, les vols dans les conditions IMC et les vols dans les nuages sont interdits.

Les vols dans des conditions givrantes sont interdits.

2.11. Carburant

2.11.1. Types de carburants autorisés

Essence sans plomb 95. Carburant standard pour moteurs à essence ASTM D 4814 or AVGAS 100 LL.

NOTICE:
Lors de l'utilisation de carburant au plomb AVGAS, l'usure du moteur va augmenter. Utilisez donc AVGAS uniquement lorsqu'aucun autre carburant n'est disponible.

Direct Fly, s.r.o.	Manuel d'utilisation ALTO 912 TG	16/48
---------------------------	---	--------------

Plus d'informations détaillées sur le carburant peuvent être trouvées dans le manuel opérationnel du moteur ROTAX 912 livré avec chaque nouveau moteur ou sur les pages Web de Rotax Company.

2.11.2. Capacité des réservoirs de carburant

Capacité des réservoirs de carburant – utilisable (chaque aile)	46 litres
Capacité des réservoirs de carburant – total	92 litres
Quantité de carburant inutilisable	8 litres

2.12. Autres limitations

ATTENTION:
Fumer à bord est strictement interdit

Vitesse maximale du vent latéral	12 kts / 22km/h 6 m/s
Vent de face maximum	24 kts/ 44 km/h 12 m/s
Vent arrière maximum au décollage	5 kts/ 9km/h 2,5 m/s

Température extérieur maximale	50 °C
Température extérieure minimale	-30 °C

Une forte pluie ou une humidité extrême peut entraîner une diminution des performances de l'avion.

Pendant le vol, dans des conditions d'humidité extrême ou de pluie, il est recommandé d'augmenter la vitesse pour le décollage et l'atterrissage d'environ 10 km/h

Pendant le décollage ou l'atterrissage par vent fort, il est nécessaire d'augmenter la Vitesse dû au vent et aux turbulences.

2.13. Etiquettes

Plaque d'enregistrement	
Numéro: N-56842DV	
Fabricant :	Direct Fly, s r.o.
Type/Nom:	ALTO 912 TG
Numéro de sérier/Année de fabrication: DF088 / 2018	
Masse à vide:	326,2 kg
Poids max au décollage:	600 kg

Données opérationnelles et limitations		
Numéro d'enregistrement	N-56842DV	
Masse à vide	326,2	kg
Masse maximale au décollage	600	kg
Charge utile maximale	273	kg
Poids maximum des bagages	15	kg
Poids minimum du pilote	55	kg
Vitesse à ne pas dépasser	135	Kts 250km
Vitesse maximale de croisière	108	Kts 200km
Vitesse maximale en turbulence	108	Kts 200km
Vitesse maximale avec flaps	70	Kts 130km
Vitesse de décrochage en phase d'atterrissage	35	Kts 65kmh

POIDS MAXIMUM DE L'EQUIPAGE (kg) DEPENDANT DU CARBURANT ET DES BAGGAGE						
Remplissage des réservoirs →	LECTURE de jauge →	full	3/4	1/2	1/4	30min Vol
		Quantité de carburant en litres	92	69	46	23
Poids de bagage →	Max: 15 kg	192,6	209,1	225,7	242,2	253,0
	1/2: 7,5 kg	200,1	216,6	233,2	249,7	260,5
	Sans bagage	207,6	224,1	240,7	257,2	268,0

Ce produit n'est pas soumis à l'approbation de l'Autorité de l'aviation civile de la République tchèque et est exploité au propre risqué du propriétaire.

Les vrilles, les chutes et les acrobaties aériennes intentionnelles sont interdits.

MOTEUR

Maximal (max 5 min) **5800 RPM**

Maximal continu **5500 RPM**

Ralenti **1400 RPM**

46 litres

SANS PLOMB 95

min. MON 85 RON 95

Baggage

max.

15 kg

pneu 180 +20 kPa /

2,3Kg

3. PROCEDURES NON-STANDARD

Cette section présente les procédures pour les situations non standard qui peuvent se produire pendant l'exploitation de l'aéronef. Les situations non conformes aux normes en raison d'une panne d'avion ou de moteur sont hautement improbables si vous effectuez la liste de vérification et d'entretien avant le vol conformément à la recommandation du constructeur d'aéronefs et de moteurs.

3.1. Panne moteur et atterrissage d'urgence

3.1.1. Panne moteur pendant la phase de décollage	
<i>THROTTLE</i>	<i>RALENTI</i>
<i>IGNITION</i>	<i>OFF</i>
<i>MASTER SWITCH</i>	<i>OFF</i>
<i>Freins</i>	<i>SI NECESSAIRE</i>

3.1.2. Panne moteur pendant la phase de décollage	
<i>VITESSE</i>	<i>65 kts / 120 KMH</i>
<i>CHOIX DU LIEU D'ATTERRISSAGE</i>	<i>En dessous de 150ft – dans la trajectoire du vol si possible</i>
	<i>Au dessus de 150 ft – choisir un lieu approprié pour l'atterrissage – au mieux dans la direction de la piste ou dans un endroit approprié le plus proche sans obstacles</i>
<i>ALLUMAGE</i>	<i>OFF</i>
<i>VALVE DE CARBURANT</i>	<i>FERME</i>
<i>FLAPS</i>	<i>SORTIS AU BESOIN ET TRIM</i>
<i>MASTER SWITCH</i>	<i>OFF</i>
<i>CEINTURE</i>	<i>BOUCLEE</i>
<i>FREINS</i>	<i>AU BESOIN LORSQUE VOUS TOUCHEZ</i>

3.1.3. PANNE MOTEUR DURANT LE VOL	
VITESSE	67 kts / 124 km/h
TRIM	TRIM SI NECESSAIRE
LIEU D'ATTERRISSAGE	CHOIX D'UN ENDROIT APPROPRIE

Vérifiez si l'allumage n'a pas été éteint ou si la valve de carburant n'est pas fermée ou n'a pas été changée– vous référez aussi au chapitre 3.2.1 et au chapitre 3.1.2

3.1.4. GIVRAGE CARBURATEUR	
VITESSE	70 kts/130 KMH, min 65 kt/120 KMH
THROTTLE	CHANGER DE REGIME POUR EVITER LES PERTES DE PUISSANCE
ALTITUDE	CHANGER L'ALTITUDE POUR EVITER LES CONDITIONS DE GIVRAGE
RECHAUFFE CARBURATEUR	OUVERT (si installé)
PUISSANCE DU MOTEUR	AUGMENTER LENTEMENT AU REGIME DE CROISIERE APRES 1-2 MINUTES Si la puissance n'est pas récupérée, il faut atterrir sur l'aérodrome le plus proche ou conformément au chapitre 3.1.2

3.2. Démarrage du moteur pendant le vol

3.2.1. DEMARRAGE DU MOTEUR PENDANT LE VOL	
VITESSE	70 kts / 130 kmH
MASTER SWITCH	ON
VALVE CARBURANT	RESERVOIR OUVERT AVEC PLUS DE CARBURANT (vérifiés)
POMPE BOOST CARBURANT	ON (SI INSTALLEE)
CHOKE	ON (SEULEMENT POUR MOTEUR FROID)
THROTTLE	RALENTI (avec CHOKE) 1/3 accélérateur (sans choc)
ALLUMMAGE	ON
DEMARREUR	DEMARRER

S'il n'y a aucune possibilité de démarrer le moteur (batterie déchargée), augmenter la vitesse à 81-92 kts afin de faire tourner l'hélice, pour démarrer le moteur. En cas d'échec du démarrage, effectuer l'atterrissage d'urgence conformément au 3.1.2.

ATTENTION:

En cas de perte de hauteur, démarrage du moteur pendant le vol aux environs de 600 ft.

3.3. Incendies

3.3.1. INCENDIE DU MOTEUR AU SOL	
VALVE CARBURANT	FERMEE
THROTTLE	FULL
ALLUMAGE	OFF
MASTER SWITCH	OFF
COCKPIT	QUITTER LE COCKPIT
DOMMAGES CAUSES PAR LE FEU	CHECK

ATTENTION:
Ne pas effectuer de vol jusqu'à ce que la raison de l'incendie ait été trouvé et enlevé.

3.3.2. INCENDIE DURANT DECOLLAGE

ACCELERATEUR	RALENTI
VALVE CARBURANT	FERME
ATTERRISSAGE D'URGENCE	CONFORMEMENT AVEC 3.1.2.
APRES L'ARRET DE L'AVION	
ALLUMAGE	OFF
MASTER SWITCH	OFF
COCKPIT	QUITTER LE COCKPIT
EXTINCTEUR	UTILISER (si installé)
DÉGÂTS D'INCENDIE	CHECK

3.3.3. INCENDIE DU MOTEUR PENDANT LE VOL

VALVE CARBURANT	FERME
ACCELERATEUR	PLEIN GAZ
VITESSE	AUGMENTER – ESSAYER D'ETEINDRE LES FLAMMES PAR LE SOUFFLE OU EN FAISANT DES MOUVEMENTS DE DROITE A GAUCHE SANS EXCEDER LA VNE
LIEU D'ATTERRISSAGE	AEROPORT OU LIEU APPROPRIE POUR L'ATTERRISSAGE D'URGENCE
ALLUMAGE	OFF
VITESSE	67 kts /124 km/h
FLAPS	SORTIS ET TRIM
MASTER SWITCH	OFF
CEINTURES	ATTACHEES

Direct Fly, s.r.o.	Manuel d'utilisation ALTO 912 TG	23/48
--------------------	----------------------------------	-------

ATTERRISSAGE D'URGENCE	CONFORMEMENT AVEC 3.1.2.
APRES L'ARRET DE L'AVION	
COCKPIT	QUITTER LE COCKPIT
EXTINCTEUR	UTILISER (si installé)
DEGATS D'INCENDIE	CHECK
ATTENTION: N'essayez pas de redémarrer le moteur après avoir éteint l'incendie.	
ATTENTION: Ne pas effectuer de vol jusqu'à ce que la raison de l'incendie ait été trouvé et enlevé.	

3.3.4. INCENDIE A L'INTERIEUR DU POSTE DE PILOTAGE (FEU ELECTRIQUE)	
VENTILATION	OUVREZ TOUTE VENTILATION POUR ENLEVER LA FUMEE DE LA VERRIERE. IL EST POSSIBLE D'OUVRIRE UN PEU LE CANOPY
DISJONCTEURS	ETEIGNEZ TOUS LES DISJONCTEURS PRINCIPAUX
ATTERRISSAGE	DES QUE POSSIBLE
APRES L'ARRET DE L'AVION	
EXCTINCEUR	UTILISER (si installé)
DEGATS D'INCENDIE	CHECK

3.4. Finesse

Vitesse de finesse maximale	67 kts / 124 km/h
Ratio de finesse (pour 67 kts)	1:8,5

3.5. Atterrissage de précaution

3.5.1. ATTERISSAGE DE PRECAUTION	
ATTERISSAGE	CHOISSISSER LE LIEU D'ATTERISSAGE APPROPRIE, EVALUEZ LA DIRECTION ET LA VITESSE DU VENT, EVALUEZ LA SURFACE ET LES OBSTACLES
INSPECTION DU LIEU D'ATTERISSAGE	PASSAGE BAS 67 kts PRES DU LIEU D'ATTERISSAGE à 150 ft AGL (recommandé) ET EVALUER LE LIEU D'ATTERISSAGE
ATTERISSAGE	PROCEDURE NORMALE 4.9.
APRES L'ARRET DE L'AVION	
VALVE CARBURANT	FERME
MASTER SWITCH	OFF

3.6. Atterrissage avec crevaison

Effectuez une procédure d'approche et un atterrissage classique. Maintenez la roue crevée au-dessus du sol pendant l'atterrissage aussi longtemps que possible en utilisant l'aileron (ou la jambe de train avant pour la crevaison du pneu avant).

3.7. Atterrissage avec train d'atterrissage endommagé

Effectuez une procédure d'approche et un atterrissage classique. Maintenez la roue endommagée au-dessus du sol pendant l'atterrissage aussi longtemps que possible en utilisant l'aileron.

3.8. Vibration avec l'unité de puissance

3.8.1. Vibration

- a) Mettre le moteur en marche lorsque les vibrations sont minimales.
- b) Atterrissez dès que possible, surtout lorsque la vibration est augmentée

3.8.2. Perte de la pression d'huile

- a) Réduisez la puissance du moteur et atterrissez dès que possible (avant que le moteur ne tombe en panne)

3.9. CONDITION DE GIVRAGE INSOUPCONNE

3.9.1. CONDITION DE GIVRAGE INSOUPCONNE	
ACCELERATEUR	AUGMENTATION PAR RAPPORT AU REGLAGE DE LA PUISSANCE DE CROISIERE
ATTITUDE	OPPOSE OU DIFFERENT – POUR EVITER LA ZONE AVEC CONDITIONS DE GIVRAGE
ALTITUDE	MONTER, SI C'EST POSSIBLE

3.10. TURBULENCE EXTREME

3.10.1. TURBULENCE EXTREME	
VITESSE	REDUIRE A 76 – 81 kts
CEINTURES	BOUCLEES
OBJETS VOLANTS	ATTACHER

3.11. Panne des systèmes électriques

Si l'indicateur de la batterie de charge l'indique: éteindre tout l'équipement électrique inutile pour laisser la batterie alimenter uniquement l'équipement essentiel.

3.12. Chutes et vrilles involontaires: récupération

La chute ou la vrille ne devraient pas se produire pendant le vol standard.

ATTENTION:

Les acrobaties, les chutes et les vrilles intentionnelles sont strictement interdites

3.12.1. Récupération de chute

- Descendre le nez de l'avion en mettant le manche en avant – pour obtenir une vitesse plus élevée.
- Augmenter graduellement la puissance du moteur

ATTENTION:

La perte d'altitude du vol en palier causé par le décrochage est 150-200 ft / 50-60 m.

3.12.2. Récupération d'une vrille**ATTENTION:**

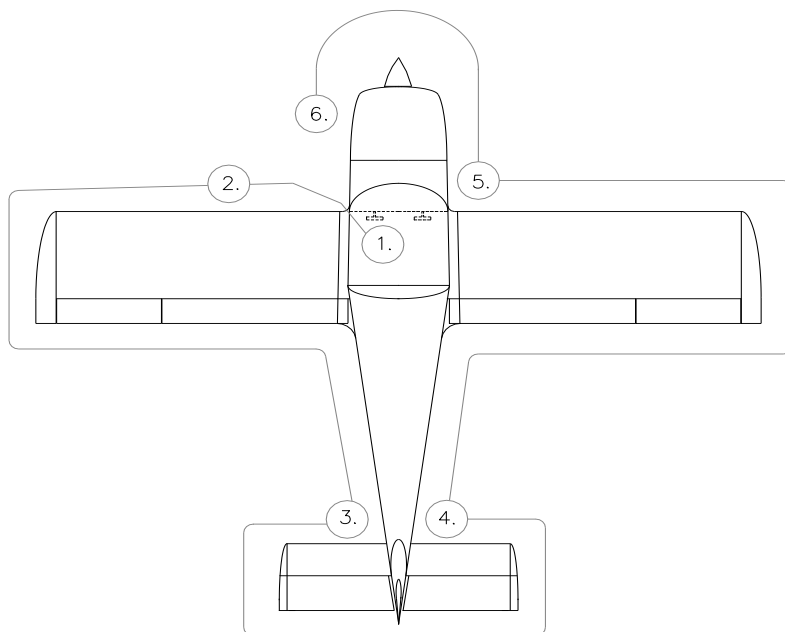
Les caractéristiques de vol de l'avion en vrille n'ont pas été testées. La description suivante de procédure est Générale et uniquement pour information

3.12.2.1. RECUPERATION DE VRILLE	
<i>ACCELERATEUR</i>	<i>RALENTI</i>
<i>AILERONS</i>	<i>NEUTRE</i>
<i>DERIVE</i>	<i>PIED CONTRAIRE</i>
<i>MANCHE</i>	<i>POUSSER</i>

Lorsque la rotation est arrêtée, déplacez la dérive en position neutre et faites en sorte que l'avion vole droit.

4. PROCEDURES NORMALES

4.1. Liste de vérification avant le vol



4.1.1. COCKPIT	
MASTER SWITCH	OFF
ALLUMAGE	OFF
UPHOLSTERY MOUNTING	CHECK
CEINTURES	CHECK
INSTRUMENTS ET EQUIPEMENTS	CHECK
CONTROLE DU MANCHE	CHECK SANS RESISTANCE
CONTROLE DE LA DERIVE	CHECK SANS RESISTANCE
CABLES DE DERIVE	CHECK TENSION ET SANS RESISTANCE
ACCELERATEUR	CHECK SANS RESISTANCE
FREINS	CHECK LE FONCTIONNEMENT
CANOPY PLEXI ET RAILS	CHECK

4.1.2. TRAIN D'ATERRISSAGE

<i>TRAIN D'ATERRISSAGE ET FREINS</i>	<i>CHECK</i>
<i>TRAIN D'ATERRISSAGE</i>	<i>CHECK</i>
<i>RESSORT DE CABLE DE TRAIN D'ATERRISSAGE AVANT</i>	<i>CHECK</i>
<i>PRESSION DES PNEUS</i>	<i>CHECK</i>

4.1.3. UNITE DE PUISSANCE

<i>MOTEUR</i>	<i>CHECK</i>
<i>HELICE</i>	<i>CHECK</i>
<i>COTTER PINS AND LOCKING WIRES</i>	<i>CHECK</i>
<i>BATI MOTEUR ET SES FIXATIONS</i>	<i>CHECK</i>
<i>POT D'ECHAPPEMENT ET SES FIXATIONS</i>	<i>CHECK</i>
<i>SYSTEME D'ALLUMAGE</i>	<i>CHECK</i>
<i>SYSTEME DE CARBURANT, POMPE BOOST, TUYAUX</i>	<i>CHECK, PURGER</i>
<i>LIQUIDE DE REFROIDISSEMENT ET TUYAUX</i>	<i>CHECK</i>
<i>QUANTITE D'HUILE</i>	<i>ENTRE MIN ET MAX</i>

4.1.4. AILES

<i>REVETEMENTS D'AILES ET WINGLETS</i>	<i>CHECK DEGATS EVENTUELS</i>
<i>FLAPS – SURFACE, CHARNIERES, FONCTIONNEMENT</i>	<i>CHECK</i>
<i>AILERONS – SURFACE, CHARNIERES, FONCTIONNEMENT</i>	<i>CHECK</i>
<i>RESERVOIRS ET PLUGS</i>	<i>CHECK</i>

4.1.5. EMPENNAGE AND FUSELAGE	
TAIL SURFACES – SKIN AND DAMAGE, HINGES AND DRIVE	CHECK
TAIL SURFACES	CHECK FREE CONTROL AND DEFLECTION
TRIM	CHECK
SKIN OF FUSELAGE AND SKID	CHECK
TOWING HOOK	CHECK THE FUNCTION

4.2. Démarrage du moteur

4.2.1. DEMARRAGE DU MOTEUR	
VISITE DE PREVOL	EFFECTUEE
CEINTURES	FERMEES ET AJUSTEES
INSTRUMENTS	CHECK VALEURS, ENCLENCHER
CANOPY	FERME ET VEROUILLE
CONTACT	ON
VALVE CARBURANT	OPEN (DROIT ou REMPLI)
CHOKE	OUVERT (SEULEMENT POUR DEMARRAGE MOTEUR FROID))
GAZ	RALENTI POUR MOTEUR FROID, MANETTE DES GAZ à MOITIE POUR CHAUFFER
CONTROLE DU MANCHE	TIRER
FREINS	ON
ZONE DE SECURITE DE L'HELICE	LIBRE
ALLUMAGE	ON
STARTER	ON (MAX 10 SEC. sans interruption et puis 2 MINUTES de refroidissement)
APRES LE DEMARRAGE DU MOTEUR	
PRESSION D'HUILE	PRESSION JUSQU'A 10 SEC

FONCTIONNEMENT DU MOTEUR	METTRE AU RALENTI SANS VIBRATION
INSTRUMENTS	CHECK INDICATION
CHOKE	FERMER DOUCEMENT
INSTRUMENTS DE VOL ET AUTRES	REGLER ET ENCLENCHER

4.2.2. CHAUFFAGE DU MOTEUR

4.2.2.1. CHAUFFAGE MOTEUR	
RECHAUFFER JUSQU'À TEMPERATURE OPERATIONNELLE	2 min 2000 RPM PUIS AUGMENTER JUSQU'À 3000 RPM POUR RECHAUFFER L'HUILE À 50 °C
PRESSION ET TEMPERATURE	DANS LES LIMITES OPERATIONNELLES

4.2.3. ESSAI MOTEUR

4.2.3.1. ESSAI MOTEUR	
POSITION DE L'AVION	RIEN DANS LES ENVIRON, FACE AU VENT
FREINS	ON
CHOKE	OFF
CARBURANT	DROIT OU REMPLI
FLAPS	RENTRES
RECHAUFFE CARBURATEUR	OFF
HELICE	MINIMUM PAS
ELEVATOR CONTROL	PULL UP
MOTEUR	3850 RPM
ALLUMAGE/	ALTERNATIVEMENT ETEINT (LA DIMIINUTION NE DEVRAIT PAS ETRE PLUS HAUTE QUE 300 RPM ET LA DIFFERENCE ENTRE LES DEUX NE DEVRAIT PAS ETRE PLUS HAUT QUE 120 RPM)
PUISSANCE	VERIFIER LA PUISSANCE MAXIMALE à 5000 RPM, DEPENDANT DE L'HELICE
ACCELERATEUR	RALENTI 1600 +-100 RPM

WARNING:

Effectuer les tests, avec les freins mis, face au vent et les environs de l'avion dénués d'obstacles. Gardez à l'esprit la sécurité des autres. Ne laissez pas le moteur fonctionner plus longtemps que nécessaire et laissez lui suffisamment de temps de refroidissement avant de l'éteindre.

4.3. ROULAGE

La vitesse de roulage maximale est de 8 kts/ 15km/h. Vérifiez toujours la fonction des freins lorsque l'avion commence à rouler.

4.4. Décollage

4.4.1. DECOLLAGE	
<i>PEDALES</i>	<i>LIBRES</i>
<i>MANCHE</i>	<i>LIBRE</i>
<i>INSTRUMENTS DE VOL</i>	<i>METTRE QNH, CHECK</i>
<i>CEINTURES</i>	<i>BOUCLEES ET AJUSTEES</i>
<i>CANOPY</i>	<i>FERME ET VEROUILLE</i>
<i>TRIM</i>	<i>NEUTRE</i>
<i>FREINS</i>	<i>OFF</i>
<i>VALVE CARBURANT</i>	<i>DROIT OU REMPLI</i>
<i>POMPE CARBURANT</i>	<i>ON, (si installée)</i>
<i>FLAPS</i>	<i>POSITION I</i>
<i>CHOKE</i>	<i>FERME</i>
<i>RECHAUFFE CARBURATEUR</i>	<i>EN FONCTION DU BESOIN</i>
<i>CHAUFFAGE</i>	<i>SI NECESSAIRE</i>
<i>REGULATEUR</i>	<i>MIS POUR LE DECOLLAGE</i>
<i>RADIO</i>	<i>METTRE LA FREQUENCE</i>
<i>TRANSPONDER</i>	<i>MIS SI NECESSAIRE</i>
<i>INSTRUMENTS MOTEUR</i>	<i>VERIFIER LES VALEURS</i>

Direct Fly, s.r.o.	Manuel d'utilisation ALTO 912 TG	32/48
--------------------	----------------------------------	-------

STROBES	ON
DISJONCTEURS	ON
ALLUMAGE	ON
CONTACT	ON
VERIFIER LA PISTE	CHECK
EMETTEUR	RAPPORT
GAZ	FULL

Augmenter les gaz à fond. Décollez lentement l'avion après avoir atteint la Vitesse de 38-43 kts en tirant doucement sur le manche et en accélérant en palier. Ne grimpez pas jusqu'à ce que la Vitesse atteigne 59 kts.

ATTENTION:
Ne décollez pas lorsque le moteur ne fonctionne pas bien ou que la piste n'est pas dégagée.

4.4.2. APRES LE DECOLLAGE	
VITESSE DE MONTEE INITIALE	65 kts
RPM ET PRESSION	5500 RPM 27 inHg
INSTRUMENTS MOTEUR	VERIFIER LES VALEURS
FLAPS	RETRACTED AU DESSUS DE 150 ft ET VITESSE AU DESSUS DE 65 kts
TRIM	TRIMMER L'AVION

4.5. Montée

4.5.1. Montée	
MANETTE DES GAZ	5500 RPM max
VITESSE	65 to 76 kts
POMPE BOOST CARBURANT	OFF, (IF INSTALLEE)

4.6. VOL HORIZONTAL

4.6.1. VOL HORIZONTAL	
<i>TOUR MOTEURS</i>	<i>4000 – 5500 RPM</i>
<i>VITESSE</i>	<i>ADAPTEE</i>
<i>INSTRUMENTS MOTEUR</i>	<i>VERIFIER LES VALEURS</i>
<i>VALVE CARBURANT</i>	<i>CHANGER GAUCHE OU DROITE OU BESOIN</i>

ATTENTION:

N'oubliez pas d'utiliser les réservoirs de carburant afin d'éviter une panne. Lorsque les deux réservoirs sont pleins ou Presque pleins, sélectionnez le réservoir de carburant droit. N'utilisez pas les deux réservoirs simultanément.

4.7. APPROCHE

4.7.1. APPROCHE - DESCENTE	
<i>MANETTE DES GAZ</i>	<i>ADAPTEE</i>
<i>INSTRUMENTS MOTEUR</i>	<i>VERIFIEZ LES VALEURS</i>
<i>RECHAUFFE CARBURATEUR</i>	<i>SI BESOIN</i>

ATTENTION:

Eviter toute manoeuvre au ralenti pendant le vol du à un sous réchauffage et à une perte de puissance.

4.8. Vent arrière

4.8.1. VENT ARRIERE	
<i>MANETTE DES GAZ</i>	<i>VOL HORIZONTAL</i>
<i>VITESSE</i>	<i>65 to 76 kts</i>
<i>INSTRUMENTS MOTEUR</i>	<i>VERIFIEZ LES VALEURS</i>
<i>CEINTURES</i>	<i>BOUCLEES ET AJUSTEES</i>
<i>FLAPS</i>	<i>RETRACTES</i>
<i>FREINS</i>	<i>VERIFIER</i>
<i>CARBURANT</i>	<i>VERIFIER LE NIVEAU, PASSER AU RESERVOIR LE PLUS REMPLI</i>
<i>POMPE BOOST CARBURANT</i>	<i>ON, (SI INSTALLEE)</i>
<i>VERIFIER LA PISTE</i>	<i>LIBRE</i>
<i>VERIFIER LA SITUATION EN 3 ET 4 TOURNER</i>	<i>LIBRE</i>
<i>EMETTEUR</i>	<i>SI DEMANDE</i>
<i>RECHAUFFE CARBURATEUR</i>	<i>SELON LE BESOIN</i>

4.9. ATERRISSAGE

4.9.1. ETAPE DE BASE	
<i>MANETTE DES GAZ</i>	<i>DIMINUTION POUR DESCENDRE</i>
<i>VITESSE</i>	<i>67 kts</i>
<i>REGULATEUR D'HELICE</i>	<i>REGLER A 5500 RPM</i>
<i>INSTRUMENTS MOTEUR</i>	<i>VERIFIER LES VALEURS</i>
<i>FLAPS</i>	<i>POSITION I</i>
<i>TRIM</i>	<i>TRIM L'AVION</i>

4.9.2. FINALE	
MANETTE DES GAZ	REDUIRE POUR DESCENDRE
VITESSE	59 - 62 kts
INSTRUMENTS MOTEUR	VERIFIER LES VALEURS
FLAPS	POSITION II ET POSITION III, SI BESOIN
TRIM	TRIMMER L'AVION
POINT D'ABOUTISSEMENT	LIBRE POUR L'ATTERRISSAGE

4.9.3. Atterrissage

A une altitude d'environ 30 ft, la manette des gaz est au ralenti. Maintenez la Vitesse de 54 kts jusqu'à la piste. Quand l'avion s'enfonce à 1 ou 2 FT au dessus du sol, tirez doucement sur le manche et accélérez vers le bas pour toucher le sol. Essayez de garder la roue avant au-dessus du sol aussi longtemps que possible en tirant sur le manche.

4.9.4. APRES L'ATTERRISSAGE	
FREINS	SI BESOIN
FLAPS	RETRACTES
INSTRUMENTS	ETEIGNEZ

4.9.5. ARRET DU MOTEUR	
MANETTE DES GAZ	REFROIDIR LE MOTEUR A 2000 RPM
DISJONCTEURS	OFF
EMETTEUR	OFF
ALLUMAGE	OFF
CONTACT	OFF
VALVE CARBURANT	FERMEE
FREINS	FREIN A MAIN
AMARRAGE	SI BESOIN

4.9.6. INSPECTION POST VOL

Vérifiez l'état général de l'avion.

4.10. APPROCHE MANQUEE	
MANETTE DES GAZ	DOUCEMENT AU MAXIMUM
VITESSE	ATTEINDRE min 62 kts AVANT DE MONTER
TRIM	TRIMMER L'AVION
FLAPS	METTRE A LA POSITION I
INSTRUMENTS MOTEUR	VERIFIER LES VALEUR
FLAPS	RENTRES A L'ALTITUDE DE 150 ft
TRIM	TRIMMER L'AVION
MANETTE DES GAZ	Max 5500 RPM
VITESSE DE MONTEE	67 kts

4.11. COMPRENDRE LE SYSTEME DE CARBURANT

Le système de carburant se compose de deux réservoirs de carburant intégral dans les ailes à partir desquelles le carburant est conduit indépendamment (à partir du réservoir de carburant gauche ou droit) dans la soupape de carburant de sorte que le pilote doit surveiller en permanence le niveau de carburant et passer entre eux au besoin de la gestion de puissance.

Le vol avec le témoin faible niveau de carburant, n'est pas autorisé et est DANGEREUX!

Conformément au fabricant du moteur, le système de carburant du moteur ROTAX 912ULS (100 ch) est muni d'un tuyau de retour au réservoir de carburant DROIT.

USAGE NORMAL DU SYSTEME DE CARBURANT DU ROTAX 912ULS:

- 1) **DEMARRER LE MOTEUR AVEC LA VALVE MISE A DROITE**
- 2) Lorsque le réservoir de carburant droit n'est pas plein, changez vers le réservoir gauche. Le tuyau de carburant de retour va au réservoir droit. Il est conseillé de changer les réservoirs pendant le vol.
- 3) Le tuyau de carburant de retour alimente le carburant vers le réservoir droit (selon le régime du moteur) de sorte que le pilote doit vérifier la quantité de carburant dans les réservoirs en continu.

WARNING:

N'utilisez pas le réservoir de carburant gauche pour le décollage lorsque le réservoir de droite est plein!!! Le système de carburant de retour alimente le réservoir de carburant droit et si celui-ci est plein, il passe par le trou d'évacuation de l'avion.

5. PERFORMANCE DE VOL

Ces performances de vol sont valables pour la version standard de l'avion d'une masse maximale au décollage de 600 kg pour une technique de vol normale et des conditions ISA (niveau de la mer (15° C 1013 HPa). Les performances actuelles peuvent être différentes en raison de l'expérience du pilote, des conditions météorologiques et de l'état de l'avion.

ATTENTION:

Diverses techniques de pilotage ainsi que l'avion (par exemple le réglage de l'hélice) peut causer des différences significatives dans les performances de celui-ci.

5.1. CALIBRAGE DU SYSTEME DE MESURE DE VITESSE

IAS Kn/h	27	32	38	43	49	54	59	65	70	76	81	86
CAS Kn/h	-	34	39	83	45	55	60	65	70	75	49	84

IAS Kn/h	92	97	103	108	113	119	124	130	135	140	146
CAS Kn/h	89	94	99	104	110	114	120	125	131	136	141

IAS – indicated air speed, value which is shown on your airspeed indicator

CAS – calibrated air speed, true air speed (0 m ISA) = corrected for instrument and aerodynamic error

5.2. VITESSE DE DECROCHAGE

La Vitesse de décrochage est valable pour 600 kg et le vol horizontal.

	indication	Vitesse de décrochage (kn/h IAS)
Flaps rentrés		44 / 80kmh
Flaps - Position pour décollage	I	41 / 76kmh
Flaps – Atterrissage position 1	II	36 / 67kmh
Flaps – Atterrissage position 2	III	35 / 65kmh

5.3. DISTANCE DE DECOLLAGE

(Flaps position1, MTOW= 600 kg)

SUR HERBE

Moteur	Distance de décollage	Distance totale de décollage jusqu'à 50 ft
R 912 UL	240 m	512 m
R 912 ULS2	230 m	490 m

SUR BETON – AS“HALTE

Moteur	Distance de décollage	Distance totale de décollage jusqu'à 50 ft
R 912 UL	150 m	433 m
R 912 ULS2	140 m	410 m

5.4. DISTANCE D'ATTERRISSAGE (600 kg)

SUR HERBE

Moteur	Distance d'atterrissage à partir de 50 ft	Distance d'atterrissage
R 912 UL	386 m	108 m
R 912 ULS	390 m	108 m

Surface en dur (béton/asphalte)

Moteur	Distance d'atterrissage à partir de 50 ft	Distance d'atterrissage
R 912 UL	363 m	91 m
R 912 ULS	366 m	91 m

5.5. CAPACITE DE MONTEE

Altitude	R 912 UL	R 912 ULS	Vitesse pour atteindre la meilleure Vitesse verticale (kts IAS)
0 ft	2,6 m/s	3,4 m/s	67 / 124KMh
	512 ft/min	669 ft/min	
3000 ft	1,8 m/s	2,5 m/s	67 / 124 KMh
	354 ft/min	492 ft/min	

5.6. VOL HORIZ., DOMAINE DE VOL ET ENDURANCE

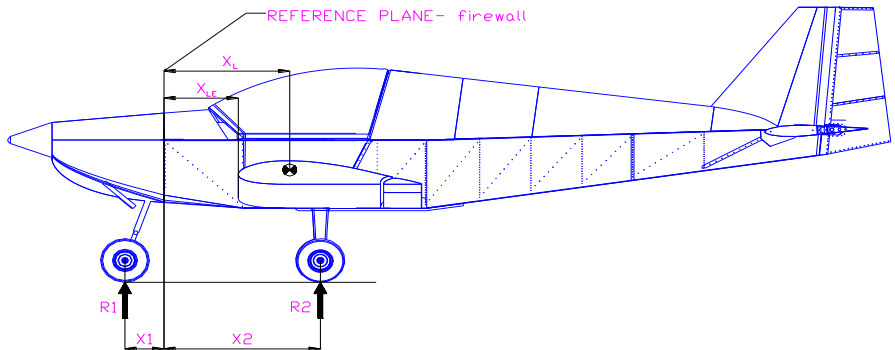
Rotax 912 ULS

100HP

	RPM	4200	4500	4800	5000	5200	5500
IAS	Kts	73	88	99	107	114	118
CAS	Kts	72	85	95	104	111	115
TAS	Kts	80	86	93	97	102	109
Consomation	litres / h	12,3	14,9	17,5	19,2	21,0	23,6
Endurance	H	7,3	6,1	5,2	4,7	4,3	3,8
Domaine	Km	1080	970	890	840	810	760

6. POIDS ET EQUILIBRE

6.1. DETERMINATION DU POIDS A VIDE ET DU CENTRE DE GRAVITE



L'avion est pesé sur ses roues – toutes les roues doivent être de dimensions correctes et parfaitement gonflées. Dans ce cas l'avion est en bonne position pour déterminer le centre de gravité. Le plan de référence est déterminé par la paroi pare feu. Tous les liquides doivent être remplis au volume maximum et il ne doit rester que le carburant inutilisable dans le système. Pour simplifier la collecte des informations, les valeurs suivantes doivent être mesurées

Réaction sur la roue avant	R_1	=	48,6	kg
Réaction sur la roue princ. gauche	R_{2L}	=	135,1	kg
Réaction sur la roue princ. droite	R_{2P}	=	142,5	kg

La distance entre l'axe de roue avant et le plan de référence

$$X_1 = 300 \quad \text{mm}$$

La distance entre les axes de roues principaux et le plan de référence

$$X_2 = 1100 \quad \text{mm}$$

Le poids à vide est calculé comme suit:

$$M = R_{2L} + R_{2P} + R_1 [kg]$$

**La plage premise pour le poids à vide est: 295 à 305 kg
(325 kg avec BRS)**

Le centre de gravité est calculé comme suit:

$$X_L = \frac{X_2 \cdot (R_{2L} + R_{2P}) - X_1 \cdot R_1}{M} [mm]$$

$$\overline{X_T} = \frac{X_L - 545}{1315} \cdot 100 [\%]$$

La plage admissible pour le centre de gravité de l'avion vide est:

821 – 901 mm derrière le plan de référence 21 – 27 % C_{MAC},

La pesée doit être effectuée et enregistrée lorsque la configuration de l'avion a été modifiée:

Date:	Poids à vide [kg]	Position du centre de gravité		Effectué le Date:
		X _L [mm]	X _T [%]	
15.8.2019	325	XXX	XXX	XXX

6.2. DETERMINATION DU POIDS ET DU CENTRE DE GRAVITE

La position correcte du centre de gravité est fixée si la limite de poids de l'équipage, des bagages, du carburant et de l'équipement est respectée. Toutes les limites sont définies à l'article 2 du present manuel.

La plage admissible pour la position du centre de gravité est la suivante:

874 – 1005 mm derrière la reference de l'avion: 25 – 35 % C_{MAC},

ATTENTION:

Dans le cadre de l'installation de nouveaux équipements, il est nécessaire de déterminer le nouveau centre de gravité réel. Il faut suivre la procedure expliquée dans cette section.

7. MANOEUVRES DE L'AVION

8. Equipement de l'avion

8.1. PARKING ET AMARRAGE

8.1.1. Generalités

Il faut toujours protéger votre avion lorsqu'il est parké. Nous recommandons d'amarrer l'appareil lors de mauvaises conditions météorologiques ou si vous laissez l'avion pour une longue période sans surveillance (nuit,...).

Equipement au sol recommandé

- Protection de la sonde pitot
- Ensemble de sécurité pour l'amarrage
- Couverture textile canopy, couverture textile d'ailes si nécessaire

Il est interdit de pousser ou de s'appuyer sur les surfaces de commande.

8.1.2. Protection de la sonde pitot

La sonde pitot doit être protégée lors du stationnement par un capuchon anti-vent et antipollution. Le capuchon a un drapeau rouge.

8.1.3. Amarrage

Ensemble minimum recommandé pour l'amarrage.

- 3 crochets d'amarrage
- 2 longues cordes d'amarrage courtes

Le crochet d'amarrage doit être vissé au sol et l'avion doit être fixé par des cordes à travers ces crochets d'amarrage aux parties rigides de l'avion. Il est **recommandé** d'amarrer l'avion par l'intermédiaire des jambes du train d'atterrissage et des pattes sous les extrémités des ailes.

8.2. Hangar

Pour déplacer l'avion pendant le stationnement dans le hangar : il est recommandé de pousser l'avion vide. Saisissez le cône arrière du fuselage à la racine de la quille et poussez-le doucement vers le bas pour soulager le **train avant**. L'avion peut alors être facilement contrôlé par le guidage de la queue.

8.3. REMORQUAGE SUR LE SOL

Il est interdit de remorquer l'avion au sol derrière la voiture.

8.4. PRESSION DES PNEUS

Train d'atterrissage avant **-180 +20** kPa / 26,5 + 3 psi

Trains principaux **180 +20** kPa / 26,5 + 3 psi

8.5. DEMONTAGE DE L'AVION

8.5.1. Démontage de l'aile

En cas de démontage des ailes, il est nécessaire de drainer le carburant par des trous de vidange **sous** les ailes. En outre, préparez un support ou des coussinets pour stocker les ailes démontées.

Pour le démontage des ailes, trois personnes sont nécessaires.

Préparation: Retirez les coussins et les dossiers des coussins du pilote. Démontez le coffre à bagages en dévissant les vis de fixation et tirez le tronc hors du fuselage. Démontez les bouchons de la section médiane de la poutre - les deux à gauche et deux à droite sur les côtés du **fuselage**. Enlever les couvercles aérodynamiques entre l'aile et le fuselage et la fibre de verre au-dessus des bandes métalliques sous l'aile.

Débranchez le tube de la sonde pitot (siège avant gauche vers le bas)..

Débranchez les tuyaux et tuyaux de carburant devant la section centrale de l'aile. Lors de la déconnexion de la position de déconnexion de l'endroit approprié pour éviter les fuites de carburant résiduel dans le fuselage. Retirez les boulons des ailes dans l'espace derrière les dossiers des sièges.

Retirez les écrous (et les rondelles) reliant les boulons avec le longeron central de l'aile (six et six côté SL) et retirez les boulons reliant la tige de commande de l'aileron au contrôle manuel du bras de levier - un chacun sur la gauche et la droite. Retirez le ruban adhésif sur les manches aileron linkage traversant sur les côtés du fuselage.

Retrait de l'aile du fuselage - assistant à l'extrémité de l'aile soulager l'aile et la personne à la section de l'aile centrale aura progressivement l'impact marteau léger en métal léger, ou via le rouleau d'un matériau plus doux pousse boulons connexion de l'aile centrale sp ar. Alternativement, un plus bas et un supérieur. Pour le dernier couple aide est nécessaire pour garder pleinement le bout de l'aile de poids.

Retrait de l'aile du fuselage - assistant à l'extrémité de l'aile soulager l'aile et la personne à la section de l'aile centrale aura progressivement l'impact marteau léger en métal léger, ou via le rouleau d'un matériau plus doux pousse boulons connexion de l'aile centrale sp ar. Alternativement, un plus bas et un supérieur. Pour le dernier couple aide est nécessaire pour garder pleinement le bout de l'aile de poids

Suivi d'un léger mouvement de bascule à l'extrémité des ailes en plan vertical et horizontal, tirez l'aile d'environ 2-3 cm de la section centrale de l'aile. Regardez les épingles à tirer les volets de commande et maintenez l'obturateur lorsqu'il est déconnecté de son contrôle. En outre, débranchez tous les connecteurs électriques reliant l'aile - fuselage et vérifiez tous les itinéraires déconnectés de la liberté et du leadership. Retirez l'aile de l'imposition de la participation de deux personnes (avant et arrière) à la racine de l'aile.

Suivi d'un léger mouvement de bascule à l'extrémité des ailes en plan vertical et horizontal, tirez l'aile d'environ 2-3 cm de la section centrale de l'aile. Regardez les épingles à tirer les volets de commande et maintenez l'obturateur lorsqu'il est déconnecté de son contrôle. En outre, débranchez tous les connecteurs électriques reliant l'aile - fuselage et vérifiez tous les itinéraires déconnectés de la liberté et du leadership. Retirez l'aile de l'imposition de la participation de deux personnes (avant et arrière) à la racine de l'aile.

Démontage du gouvernail et de la queue horizontale

La portée du HTU est à la limite de la dimension qui est autorisée pour transporter le fuselage avec le HTU connecté sur les routes.

S'il est nécessaire de démonter le HTU, il faut d'abord démonter la gouverne de direction.

Desserrer les tendeurs de la gouverne de direction et de la profondeur dans l'espace entre le siège du pilote et le plateau sous le compartiment à bagages - après avoir retiré le couvercle.

Débranchez les câbles du servo trim et retirez sa fixation sur la gouverne de direction et le stabilisateur.

Démontage de la gouverne de direction après avoir desserré l'axe d'écrou vers le bas et démonté les joints des câbles de commande au levier de direction. La goupille supérieure est fermement reliée à la gouverne de direction - enfichée dans le palier.

Le stabilisateur HTU est relié par quatre boulons. Deux d'entre eux se trouvent sur le longeron avant du VTU et deux autres sur le longeron arrière du VTU. Ils sont accessibles en enlevant le trou de capuchon sur le côté droit du fuselage, sous le stabilisateur. Il est également nécessaire de retirer les câbles de la queue horizontale. Lorsque tous les écrous sont desserrés, deux personnes retirent doucement le HTU à l'envers.

9. EQUIPEMENT

9.1. INTRODUCTION

Ce chapitre fait partie intégrante du manuel de vol de l'ALTO 912 TG. Il décrit l'équipement spécifique et l'installation d'instruments qui est utilisé pour le numéro de série DF075/2017.

1. Moteur Rotax 912 ULS 2, S/N: 9 569 303
2. Pompe électrique supplémentaire
3. Radiateur d'huile
4. Radiateur liquide de refroidissement
5. Boîte à air
6. FITI ECO COMPETITION, Hélice réglable au sol, 3LR 1580 mm, S/N: 112/2017
7. Système d'équipement d'urgence GRS 6/473 SD SOFT B13/R, S/N: 7288-17-4526-8353
8. Système de contrôle à deux sticks
9. Frein central de roue
10. Volet électrique, actionneur LINAK, unité de commande Lambert
11. GTX 335 ADS-B Transponder, S/N: 3EE001371
12. Emetteur de repérage d'urgence E-04, S/N: 19716
13. Chronomètre MD-90
14. Emetteur ICOM IC-A210E, COMM1: S/N: 2301970
15. Emetteur ICOM IC-A210E, COMM2: S/N: 2301971
16. Audiopanel GMA 240, S/N: 1EL002223
17. Ceintures de sécurité, 2pcs
18. Thermomètre digital PT-6
19. Boussole magnétique S/N: 160293
20. Indicateur de Vitesse vertical BC10-1B S/N: 1851
21. Indicateur de Vitesse BK300, S/N: 2296
22. Indicateur d'altitude 4 FGH 10, S/N: 213032
23. Stobes + feux de position, 2pcs
24. Lumières d'atterrissage, 2pcs
25. Jauge de carburant VDO L+R
26. Pression de carburant
27. Moteur RPM
28. Jauge de température liquide de refroidissement
29. Jauge de température d'huile
30. Jauge de pression d'huile
31. GPS Garmin AERA 660
32. Soupape de carburant avec système de démarrage/arrêt
33. Garmin GAE 12 Encodeur altitude
34. Dispositif de remorquage Evector-Aerotechnik 764350

10.REMORQUAGE

INTENTIONNELLEMENT LAISSE VIDE

11.ANNEXE

- Manuel de fonctionnement du moteur- créé par le fabricant du moteur.
- Poids et bilan
- Feuille de deviation et de nivellement